

Сборочные единицы и детали трубопроводов  
**ТРОЙНИКИ ПЕРЕХОДНЫЕ И ПРОХОДНЫЕ**  
С ФЛАНЦАМИ НА  $P_y$  св. 10 до 100 МПа  
(св. 100 до 1000 кгс/см<sup>2</sup>)

Конструкция и размеры

Assembly units and pipeline parts.  
Flanged reducing and open branches  
for  $P_{ном}$  9,81—98,1 МПа (100—1000 kgf/cm<sup>2</sup>).  
Construction and dimensions

ГОСТ  
22801—83

Взамен  
ГОСТ 22801—77

ОКП 36 4700

Постановлением Государственного комитета СССР по стандартам от 25 ноября 1983 г. № 5519 срок введения установлен

с 01.01.85

1. Настоящий стандарт распространяется на переходные и проходные тройники с резьбовыми фланцами для трубопроводов с линзовым уплотнением, применяемых на предприятиях отраслей нефтехимической промышленности и для производства минеральных удобрений, на  $P_y$  св. 10 до 100 МПа (св. 100 до 1000 кгс/см<sup>2</sup>)  $D_y \times D'_y$  от 6×6 до 200×200 мм при температуре среды от минус 50 до плюс 510 °С.

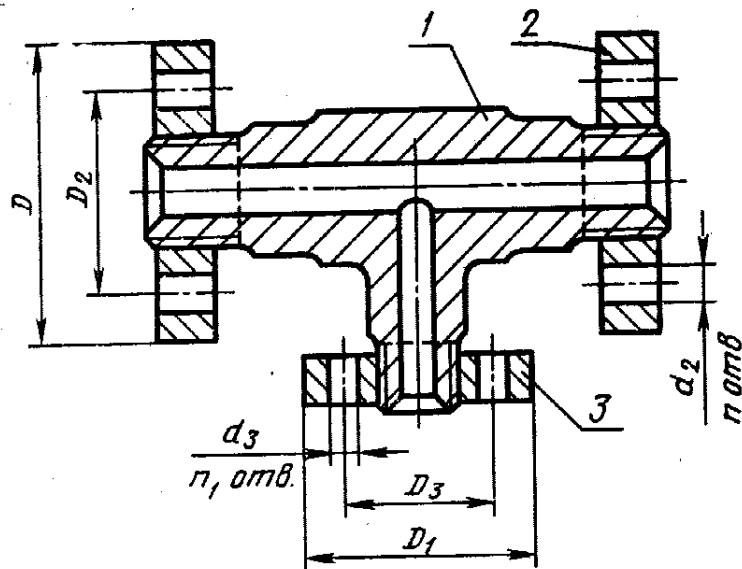
2. Конструкция и размеры тройников должны соответствовать указанным на черт. 1, 2 и в таблице.

3. Присоединительные резьбовые концы — по ГОСТ 9400—81.

4. Технические требования — по ГОСТ 22790—89.

Издание официальное

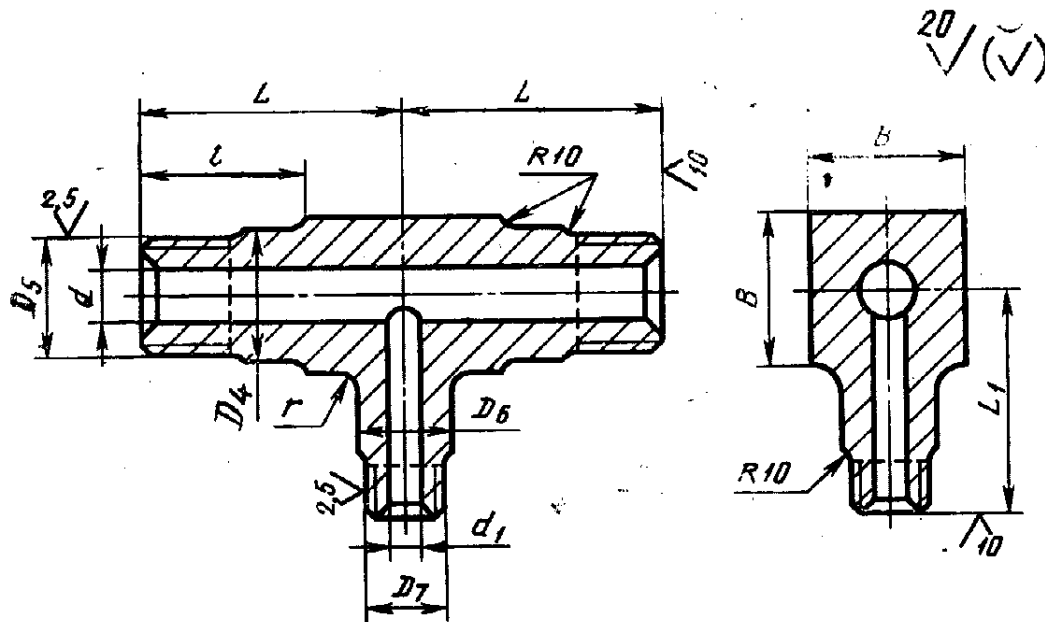
Настоящий стандарт не может быть полностью или частично воспроизведен, тиражирован и распространен без разрешения Госстандарта СССР



1 — тройник; 2 — фланец по ГОСТ 9399—81; 3 — фланец по ГОСТ 9399—81

Черт. 1

Поз. 1. Тройник



Черт. 2

Условные проходы $D_y \times D'_y$	Исполнение детали	$D$	$D_1$	$D_2$	$D_3$	$D_4$	$D_5$	$D_6$	$D_7$	$d$
6×6	2	70	70	42	42	15	M14×1,5	15	M14×1,5	6
	4							18		
10×6	2	95	60	60	24	M24×2	15	M24×2	10	
	4						26			
10×10	2	95	95	60	24	M24×2	24	M24×2	10	
	4						26			
15×6	2	105	95	68	60	33	M33×2	15	M24×2	15
	4							35		
15×10	2	105	105	68	60	33	M33×2	24	M33×2	15
	4							35		
15×15	2	115	95	80	60	42	M42×2	33	M42×2	15
	4							35		
25×6	2	115	70	80	42	42	M42×2	15	M14×1,5	25
	3							45		
	4							52		
25×10	2	115	95	95	60	42	M42×2	24	M24×2	25
	3							45		
	4							52		
25×15	2	115	105	80	68	42	M42×2	33	M33×2	25
	3							45		
	4							52		
25×25	2	115	115	80	80	42	M42×2	42	M42×2	25
	3							45		
	4							52		

Размеры в мм

Условные проходы $D_y \times D_x$	$d_1$	$d_2$	$n$	$d_3$	$n_1$	$L$	$L_1$	$l$	$B$	$r$	Масса тройника с фланцами, кг. не более
6×6	6	16	3	16	3	60	60	45	18	5	1,4
		20									
10×6	10	18	3	18	3	85	85	60	28	10	2,9
									30		
10×10	10	18	3	18	3	85	85	60	28	10	3,6
									30		
15×6	6	18	3	16	3	95	95	65	35	10	4,0
									40		
15×10	10	18	3	18	3	95	95	65	35	10	4,7
									40		
15×15	15	18	3	18	3	95	95	65	35	10	5,1
									40		
25×6	6	22	3	16	3	110	85	70	45	10	5,4
									50		
25×10	10	18	3	16	3	120	95	75	60	12	9,5
									75		
25×10	10	18	4	18	4	110	95	70	45	12	6,1
									50		
25×10	10	22	4	18	4	120	95	75	60	12	10,2
									75		
25×15	15	18	4	18	4	110	110	70	45	12	6,6
									50		
25×15	15	22	4	18	4	120	110	75	60	12	11,3
									75		
25×25	25	18	4	22	4	110	110	70	45	12	7,1
									50		
25×25	25	22	4	22	4	120	120	75	60	12	12,6

Условные проходы $D_y \times D'_y$	Исполнение детали	$D$	$D_1$	$D_2$	$D_3$	$D_4$	$D_5$	$D_6$	$D_7$	$d$
32×10	2	135	95	95	60	52	M48×2	24	M24×2	32
	3	165		115		60	M56×3	26		
	4			70		M64×3				
32×15	2	135	105	95	68	52	M48×2	33	M33×2	
	3	165		115		60	M56×3	35		
	4			70		M64×3				
32×25	2	135	115	95	80	52	M48×2	42	M42×2	
	3	165		115		60	M56×3	45		
	4			70		M64×3				
32×32	2	135	135	95	95	52	M48×2	52	M48×2	
	3	165		115		60	M56×3			
	4			70		M64×4				
40×10	2	165	95	115	60	66	M64×3	24	M24×2	
	3					70		26		
40×15	2	165	105	115	68	66	M64×3	33	M33×2	
	3					70		35		
	4					85		42		
40×25	2	165	115	115	80	66	M64×3	42	M42×2	
	3					70		45		
	4					85		52		
40×32	2	200	135	145	95	85	M80×3	52	M48×2	
	3	165		115		66	M64×3	60		
	4			200		70				
40×40	2	165	165	145	115	85	M80×3	70	M56×3	
	3			115		66	M64×3	66		
	4			200		70				
40×40	2	165	200	145	145	85	M80×3	66	M64×3	
	3							115		70
	4							200		85

## Размеры в мм

Условные проходы $D_y \times D_y$	$d_1$	$d_2$	$n$	$d_3$	$n_1$	$L$	$L_1$	$l$	$B$	$r$	Масса тройника с фланцами, кг, не более
32×10	10	22	4	18	3	120	95	75	60	12	9,6
		24	6			150		90	65		15,9
							75	17,7			
32×15	15	22	4			120	110	75	60		10,1
		24	6			150	90	65	16,5		
							75	18,3			
32×25	25	22	4		4	120		75	60		10,5
		24	6	150		90	65	16,8			
						120	75	20,0			
32×32	32	22	4	22		120		75	60		11,9
				24	6		150		65		20,9
								75	22,8		
40×10	10				3				70	15,7	
		24		150		90	75	16,9			
							70	17,4			
40×15	15			18			110		75	18,1	
								70	16,6		
								75	30,1		
40×25	25		6		4				75	19,0	
		29		170		150	100	90	19,0		
				22			120	90	70	22,2	
40×32	32	24				150		90	75	32,5	
								100	90	20,3	
		29		170	150	100	70	22,1			
40×40	40	24		24	6	150		90	75	36,5	
									100	90	
		29		170		170	100	90			

## Размеры в мм

Условные проходы $D_y \times D'_y$	Исполнение детали	$D$	$D_1$	$D_2$	$D_3$	$D_4$	$D_5$	$D_6$	$D_7$	$d$
50×32	2	200	135	145	95	85	M80×3	52	M48×2	55
	3	225	165	170	115	105	M100×3	60	M56×3	60
	4			70						
50×40	2	200	200	145	145	85	M80×3	66	M64×3	55
	3	225		170		105	M100×3	70	M80×3	60
	4	200		145		85	M80×3	85		
50×50	2	200	225	145	170	85	M80×3	105	M100×3	60
	4	170		105		M100×3				
	2	200		135		95	85	M80×3	52	M48×2
65×32	3	245	165	185	115	115	M110×3	60	M56×3	
	4	260		195		130	M125×4	70	M64×3	
	2	225		170		105	M100×3	66		
65×40	3	245	200	185	145	115	M110×3	70	M80×3	70
	4	260		195		130	M125×4	85		
	2	225		170		105	M100×3	66		
65×50	3	245	225	185	170	115	M110×3	105	M100×3	70
	4	260		195		130	M125×4			
	2	225		170		105	M100×3	66		
65×65	2	225	245	170	185	105	M100×3	115	M110×3	85
	3	245		185		115	M110×3			
	4	260		195		130	M125×4	130	M125×4	
80×32	1	245	135	185	95	115	M110×3	52	M48×2	90
	2	260		195		130	M125×4			
	3	290	165	220	115	140	M135×4	60	M56×3	
	4	300		235		160	M155×4	70	M64×3	85

Размеры в мм

Условные проходы $D_y \times D_y$	$d_1$	$d_2$	$n$	$d_3$	$n_1$	$L$	$L_1$	$l$	$B$	$r$	Масса тройника с фланцами, кг, не более		
50×32	32	29	6	22	4	170	150	100	90	20	27,5		
		33		24	6	200	170	110	115		50,8		
		29		170		150	100	90	12		30,0		
33	200	170		110		115	20	49,8					
29	170	100		90		12	35,8						
50×40	40	29		33		22	4	200	200	110	115	20	60,9
33		22		150		20	45,0						
50×50	55	29		33	22	4	235	170	125	125	40	90,6	
		33		29	200	170	110	115	20	47,7			
65×32	32	33		24	200	170	110	115	20	47,7			
		36		29	235	215	125	125	40	64,1			
		33		29	200	170	110	115	20	50,5			
65×40	40	33	29	235	215	125	125	40	64,1				
		36	29	200	170	110	115	20	50,5				
		33	33	235	215	125	125	40	64,1				
65×50	55	33	33	200	200	110	115	20	56,3				
		36	33	235	215	125	125	40	64,1				
		33	33	200	200	110	115	20	56,3				
65×65	70	33	36	235	215	125	125	40	64,1				
		36	36	235	215	125	125	40	64,1				
		33	36	200	200	110	115	20	56,3				
80×32	32	33	22	4	170	150	100	90	20	27,5			
		36	22	4	170	150	100	90	20	27,5			
		36	22	4	170	150	100	90	20	27,5			
		39	24	6	290	215	140	155	40	69,0			
		39	24	6	290	215	140	170	60	136,9			



## Размеры в мм

Условные проходы $D_y \times D_x$	Исполнение детали	$D$	$D_1$	$D_2$	$D_3$	$D_4$	$D_5$	$D_6$	$D_7$	$d$	
80×40	1	245	165	185	115	115	M110×3	66	M64×3	85	
	2	260		195		130	M125×4			90	
	3	290		220		140	M135×4	70			
	4	300		235		160	M155×4				
80×50	1	245	200	185	145	115	M110×3	85	M80×3	85	
	2	260		195		130	M125×4			90	
	3	290		220		140	M135×4				
	4	300	225	235	170	160	M155×4	105		M100×3	85
80×65	1	245	245	185	185	115	M110×3	115	M100×3	85	
	2	260		195		130	M125×4			90	
	3	290		220		140	M135×4			115	
	4	300		260		235	195			160	M155×4
80×80	1	245	245	185	185	115	M110×3	115	M110×3	85	
	2	260	260	195	195	130	M125×4	130	M125×4	90	
	3	290	290	220	220	140	M135×4	140	M135×4	90	
	4	300	300	235	235	160	M155×4	160	M155×4	85	
100×32	1	260	135	195	95	130	M125×4	52	M48×2		
	2	290		220		140	M135×4				
	3	300		235		160	M155×4			60	
	4	330		255		180	M175×6			70	
100×40	1	260	165	195	115	130	M125×4	66	M64×3	100	
	2	290		220		140	M135×4				
	3	300		235		160	M155×4				70
	4	330	200	255	145	180	M175×6	85			M80×3

## Размеры в мм

Условные проходы $D_y \times D_x$	$d_1$	$d_2$	$n$	$d_3$	$n_1$	$L$	$L_1$	$l$	$B$	$r$	Масса трой- ника с флан- цами, кг. не более
80×40	40	33	6	24	6	235	170	125	125	20	58,0
		36							140	40	70,9
		39	8	290		215	140	155	112,9		
		39		170			60	141,2			
80×50	55	33	6	29	6	235		125	125	20	61,6
		36							140	40	75,2
	60	39	8	290		235	140	155	123,0		
		39		170		60	147,7				
80×65	70	33	6	33	6	235	215	125	125	20	71,2
		36							140	40	80,4
		39	8	290		235	140	155	126,7		
		39		170			60	157,6			
80×80	85	33	6	33	8	235		125	125	20	74,9
	90	36		36					140	40	87,7
		39	8	39		290	290	140	155	141,5	
	85	39		170		60	172,7				
100×32	32	36	6	22	4	235		125	140	40	64,0
		39							155	103,8	
		42	8	290		215	140	170	60	125,7	
				190			173,4				
100×40	40	36	6	24	6	235		125	140	40	67,2
		39							155	106,1	
		42	8	290		215	140	170	60	126,3	
				190			177,0				

Размеры в мм

продолжение

Условные проходы $D_y \times D_x$	Исполнение детали	$D$	$D_1$	$D_2$	$D_3$	$D_4$	$D_5$	$D_6$	$D_7$	$d$
100×50	1	260	200	195	145	130	M125×4	85	M80×3	100
	2	250		220		140	M135×4			
	3	300	225	235	170	160	M155×4	105	M100×3	
	4	330		255		180	M175×6			
100×65	1	260	245	195	185	130	M125×4	115	M110×3	
	2	290		220		140	M135×4			
	3	300	260	235	195	160	M155×4	115	M110×3	
	4	330	260	255	195	180	M175×6	130	M125×4	
100×80	1	260	245	195	185	130	M125×4	115	M110×3	
	2	290	260	220	195	140	M135×4	130	M125×4	
	3	300	290	235	220	160	M155×4	140	M135×4	
	4	330	300	255	235	180	M175×6	160	M155×4	
100×100	1	260	260	195	195	130	M125×4	130	M125×4	
	2	290	290	220	220	140	M135×4	140	M135×4	
	3	300	300	235	235	160	M155×4	160	M155×4	
	4	330	330	255	255	180	M175×6	180	M175×6	
125×40	1	300	165	235	115	160	M155×4	66	M64×3	
	2	330		255		180	M175×6			
	3	400	200	305	145	195	M190×6	70	M80×3	
	4			315		220	M215×6			
125×50	1	300	200	235	145	160	M155×4	85	M80×3	
	2	330	225	255	170	180	M175×6	105	M100×3	
	3	400		305		195	M190×6			
	4		315	220	M215×6					

## Размеры в мм

Условные проходы $D_y \times D_x$	$d_1$	$d_2$	$n$	$d_3$	$n_1$	$L$	$L_1$	$l$	$B$	$r$	Масса трой- ника с флан- цами, кг, не более
100×50	55	36	6	29		235	215	125	140	40	69,8
		39						155	109,0		
	60	39	8			290		140	170	60	136,7
		42						190	183,0		
100×65	70	36	6	33	6	235	235	125	140	40	74,8
		39						155	114,8		
		39	8			290		140	170	60	139,8
		42						190	189,7		
100×80	85	36	6	33		235		125	140	40	78,0
		36						155	121,2		
	90	39	8	39	8	290	290	140	170	60	154,8
		42						190	208,7		
100×100	100	36	6	36	6	235	235	125	140	40	80,3
		39						155	136,6		
		39	8	42	8	290		140	170	60	153,5
		42						190	221,4		
125×40	40	39	8	24			215		170	60	109,7
		42						190	148,3		
		48	6	29		360	290	175	210	60	257,9
								240	327,8		
125×50	55	39	8	29		290	215	140	170	60	112,6
		42						190	151,0		
	60	48	6	33		360	290	175	210	60	270,5
								240	331,6		

## Размеры в мм

Условные проходы $D_y \times D_x$	Исполнение детали	$D$	$D_1$	$D_2$	$D_3$	$D_4$	$D_5$	$D_6$	$D_7$	
125×65	1	300	225	235	170	160	M155×4	105	M100×3	120
	2	330		255		180	M175×6			
	3	400	245	305	185	195	M190×6	115	M110×3	
	4		260	315	195	220	M215×6	130	M125×4	
125×80	1	300	245	235	185	160	M155×4	115	M110×3	
	2	330	260	255	195	180	M175×6	130	M125×4	
	3	400	290	305	220	195	M190×6	140	M135×4	
	4		300	315	235	220	M215×6	160	M155×4	
125×100	1	300	260	235	195	160	M155×4	130	M125×4	
	2	330	290	255	220	180	M175×6	140	M135×4	
	3	400	300	305	235	195	M190×6	160	M155×4	
	4		330	315	255	220	M215×6	180	M175×6	
125×125	1	300	300	235	235	160	M155×4	160	M155×4	
	2	330	330	255	255	180	M175×6	180	M175×6	
	3	400		305	305	195	M190×6	195	M190×6	
	4			315	315	220	M215×6	220	M215×6	
150×40	1			305		195	M190×6	66		
	2		165	315	115	220	M215×6		M64×3	
	3	460		360		245	M240×6	70		
	4	480		380		275	M265×6			
150×50	1	400	200	305	145	195	M190×6	85	M80×3	150
	2			315		220	M215×6			
	3	460	225	360	170	245	M240×6	105	M100×3	
	4		480		380		275	M265×6		

## Размеры в мм

Условные проходы $D_y \times D_x$	$d_1$	$d_2$	$n$	$d_3$	$n_1$	$L$	$L_1$	$l$	$B$	$r$	Масса трой- ника с флан- цами, кг, не более	
125×65	70	39	8	33	6	290	235	140	170	60	118,4	
		42							190		156,6	
		48							210		273,6	
		36							240		339,1	
125×80	85	39	8	33	8	290	235	140	170	60	120,6	
	90	42		36					190		162,6	
		48		39					360		175	210
	85	48		8					290		240	351,3
125×100	100	39	8	36	8	290	320	140	170	60	125,0	
		42		39					190		174,2	
		48		42					210		280,0	
		42		240					367,3			
125×125	120	39	8	39	8	290	290	140	170	60	126,8	
		42		42					190		188,3	
		48		48					210		336,8	
		48		360					175		240	410,9
150×40	40	24	6	29	6	435	290	220	235	60	219,1	
		55							240		270	296,5
											300	454,0
		59							210		300	588,8
150×50	55	48	8	33	8	360	290	175	210	60	223,3	
		240							273,1			
		270							463,3			
		300							593,6			
150×50	60	55	8	33	8	435	290	220	270	60	463,3	
		59							300		593,6	

## Размеры в мм

Условные проходы $D_y \times D_y$	Исполнение детали	$D$	$D_1$	$D_2$	$D_3$	$D_4$	$D_5$	$D_6$	$D_7$	$d$
150×65	1	400	225	305	170	195	M190×6	105	M100×3	150
	2			315		220	M215×6			
	3	450	245	360	185	245	M240×6	115	M110×3	
	4	480	260	380	195	275	M265×6	130	M125×4	
150×80	1	400	245	305	185	195	M190×6	115	M110×3	
	2		260	315	195	220	M215×6	130	M125×4	
	3	450	290	360	220	245	M240×6	140	M135×4	
	4	480	300	380	235	275	M265×6	160	M155×4	
150×100	1	400	260	305	195	195	M190×6	130	M125×4	
	2		290	315	220	220	M215×6	140	M135×4	
	3	450	300	360	235	245	M240×6	160	M155×4	
	4	480	330	380	255	275	M265×6	180	M175×6	
150×125	1	400	300	305	235	195	M190×6	160	M155×4	
	2		330	315	255	220	M215×6	180	M175×6	
	3	450		360	305	245	M240×6	195	M190×6	
	4	480	400	380	315	275	M265×6	220	M215×6	
150×150	1	400		305	305	195	M190×6	195	M190×6	
	2			315	315	220	M215×6	220	M215×6	
	3	460	450	360	360	245	M240×6	245	M240×6	
	4	480	480	380	380	275	M265×6	275	M265×6	
200×65	1	460	225	360	170	245	M240×6	105	M100×3	195
	2	480		380		275	M265×6			
	3	570	245	460	185	300	M295×6	115	M110×3	

## Размеры в мм

Условные проходы $D_y \times D_y$	$d_1$	$d_2$	$n$	$d_3$	$n_1$	$L$	$L_1$	$l$	$B$	$r$	Масса трой- ника с флан- цами, кг, не более
150×65	70	48	8	33	6	360	290	175	210	60	228,8
		55		36		435		220	240		290,5
		59		33		360		175	270		466,7
		59		36		300		601,3			
150×80	85	48	8	33	8	360	320	175	210	60	230,8
	90	55		36		435		220	240		296,9
		59		39		320		270	479,9		
	85	59		42		300		616,5			
150×100	100	48	8	36	8	360	360	175	210	60	233,1
		55		39		435		220	240		303,3
		59		42		360		175	270		487,4
		59		48		320		300	633,7		
150×125	120	48	8	39	8	360	360	175	210	60	246,4
		55		42		435		220	240		308,8
		59		48		360		175	270		527,9
		59		55		320		300	669,4		
150×150	150	48	8	55	8	360	435	175	210	60	285,0
		55		55		435		220	240		344,7
		59		59		360		175	270		589,1
		59		59		435		220	300		757,9
200×65	70	55	10	33	6	360	290	175	210	60	385,4
		59		300		505,3					
		59		520		320		230	320		811,7



## Размеры в мм

Условные проходы $D_y \times D'_y$	Исполнение детали	Размеры в мм							$D_8$	$D_7$	$d$
		$D$	$D_1$	$D_2$	$D_3$	$D_4$	$D_5$	$D_6$			
200×80	1	460	245	360	185	245	M240×6	115	M110×3	195	
	2	480	260	380	195	275	M265×6	130	M125×4		
	3	570	290	460	220	300	M295×6	140	M135×4		
200×100	1	460	260	360	195	245	M240×6	130	M125×4		
	2	480	290	380	220	275	M265×6	140	M135×4		
	3	570	300	460	235	300	M295×6	160	M155×4		
200×125	1	460		360		245	M240×6				
	2	480	330	380	255	275	M265×6	180	M175×6		
	3	570		460	305	300	M295×6	195	M190×6		
200×150	1	460	400	360		245	M240×6				
	2	480		380	315	275	M265×6	220	M215×6		
	3	570	460	460	360	300	M295×6	245	M240×6		
200×200	1	460		360		245	M240×6				
	2	480	480	380	380	275	M265×6	275	M265×6		
	3	570	570	460	460	300	M295×6	300	M295×6		

Размеры в мм

Условные проходы $D_y \times D'_y$	$d_1$	$d_2$	$n$	$d_3$	$n_1$	$L$	$L_1$	$l$	$B$	$r$	Масса тройника с фланцами, кг. не более
200×80	85	55	8	33	6	435	290	220	270	60	386,1
	90	59		36		300			512,5		
			10	39		520	360	230	320		831,9
200×100	100	55	8	36	8	435	320	220	270	60	390,5
		59		39					520		360
		10	39	520		360	230	320	845,0		
200×125	120	55	8	42	8	435	360	220	270	60	403,9
		59							39		520
		10	39	520		435	230	320	895,3		
200×150	150	55	8	48	8	435	360	220	270	60	438,2
		59							39		520
		10	39	520		460	220	320	946,4		
200×200	195	55	8	55	10	435	435	220	270	60	482,2
		59							39		520
		10	39	520		520	230	320	1042,8		

Примечание. Резьбу М135×4 при проектировании новых трубопроводов не применять.

Пример условного обозначения тройника с фланцами исполнения 4,  $D_y$  65 мм и  $D'_y$  40 мм, на условное давление  $P_y$  100 МПа согласно табл. 1 ГОСТ 22790—89, из стали марки 20ХЗМВФ:

*Тройник 4—65×40—100—20ХЗМВФ—ГОСТ 22801—83*